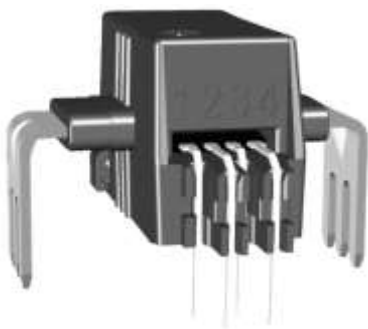


1. 产品介绍

AH951 是一款基于霍尔效应原理的开环式电流传感器模组，为交流或直流检测提供了更加经济、精确的解决方案，广泛应用于工业、商业和通信系统中交流或直流电流检测。该产品可以用于电机控制、负载检测和负载管理、电源和 DC-DC 转换器、光伏逆变器、UPS、过流保护和中低功率变频器电流检测等应用。

该产品由高精度、低噪声、低温漂线性霍尔 IC、磁芯及低插入电阻 ($0.15\text{m}\Omega$) 电流导体路径 (位于模具表面附近) 组成。流经此导体路径时的外加电流会产生一磁场，芯片会将其转换为与输入电流成比例的电压信号输出。

该所有引脚均镀锡，封装材料不含铅，符合 RoHS 标准，工作温度范围为 $-40^{\circ}\text{C}\sim 105^{\circ}\text{C}$ ，电源电压范围为 $4.5\sim 5.5\text{V}$ 。



4. 产品包装

| 产品型号 | 灵敏度 (mV/A) | 有效值 (A) | 峰峰值 (A) | 温度范围 | 成品包装 |
|-----------|------------|---------|-----------|---|----------|
| AH951-10P | 80 | 10 | ± 25 | $-40^{\circ}\text{C}\sim 105^{\circ}\text{C}$ | 500pcs/盒 |
| AH951-16P | 50 | 16 | ± 40 | $-40^{\circ}\text{C}\sim 105^{\circ}\text{C}$ | 500pcs/盒 |
| AH951-20P | 40 | 20 | ± 50 | $-40^{\circ}\text{C}\sim 105^{\circ}\text{C}$ | 500pcs/盘 |
| AH951-32P | 25 | 32 | ± 80 | $-40^{\circ}\text{C}\sim 105^{\circ}\text{C}$ | 500pcs/盘 |
| AH951-40P | 20 | 40 | ± 100 | $-40^{\circ}\text{C}\sim 105^{\circ}\text{C}$ | 500pcs/盘 |
| AH951-50P | 16 | 50 | ± 125 | $-40^{\circ}\text{C}\sim 105^{\circ}\text{C}$ | 500pcs/盘 |

2. 产品特点

- 工作电压： $4.5\text{V}\sim 5.5\text{V}$
- 单电源供电
- 输出电压 2.5V 或 $50\%V_{CC}$
- 输入与输出之间物理隔离
- 工作温度： $-40^{\circ}\text{C}\sim 105^{\circ}\text{C}$
- 额定电流检测范围： $\pm 10\text{A}$ ， $\pm 16\text{A}$ ， $\pm 20\text{A}$ ， $\pm 32\text{A}$ ， $\pm 40\text{A}$ ， $\pm 50\text{A}$
- 产品自带参考输出： 2.5V
- 安规相关认证：UL508:2010
介电强度： $4800\text{V}_{\text{rms}} 1\text{min}$
隔离工作电压： 680V_{rms} ， V_{DC} or V_{PK} ，
电气间隙： 8.3mm
爬电距离： 8.3mm
- 符合 RoHS 规定：(EU) 2015/863

3. 应用领域

- 中低功率变频器电流检测
- 汇流箱、开关电源
- 过载保护装置
- 充电器、转换器
- 光伏逆变器
- 不间断电源 (UPS)

AH951

开环式电流传感器

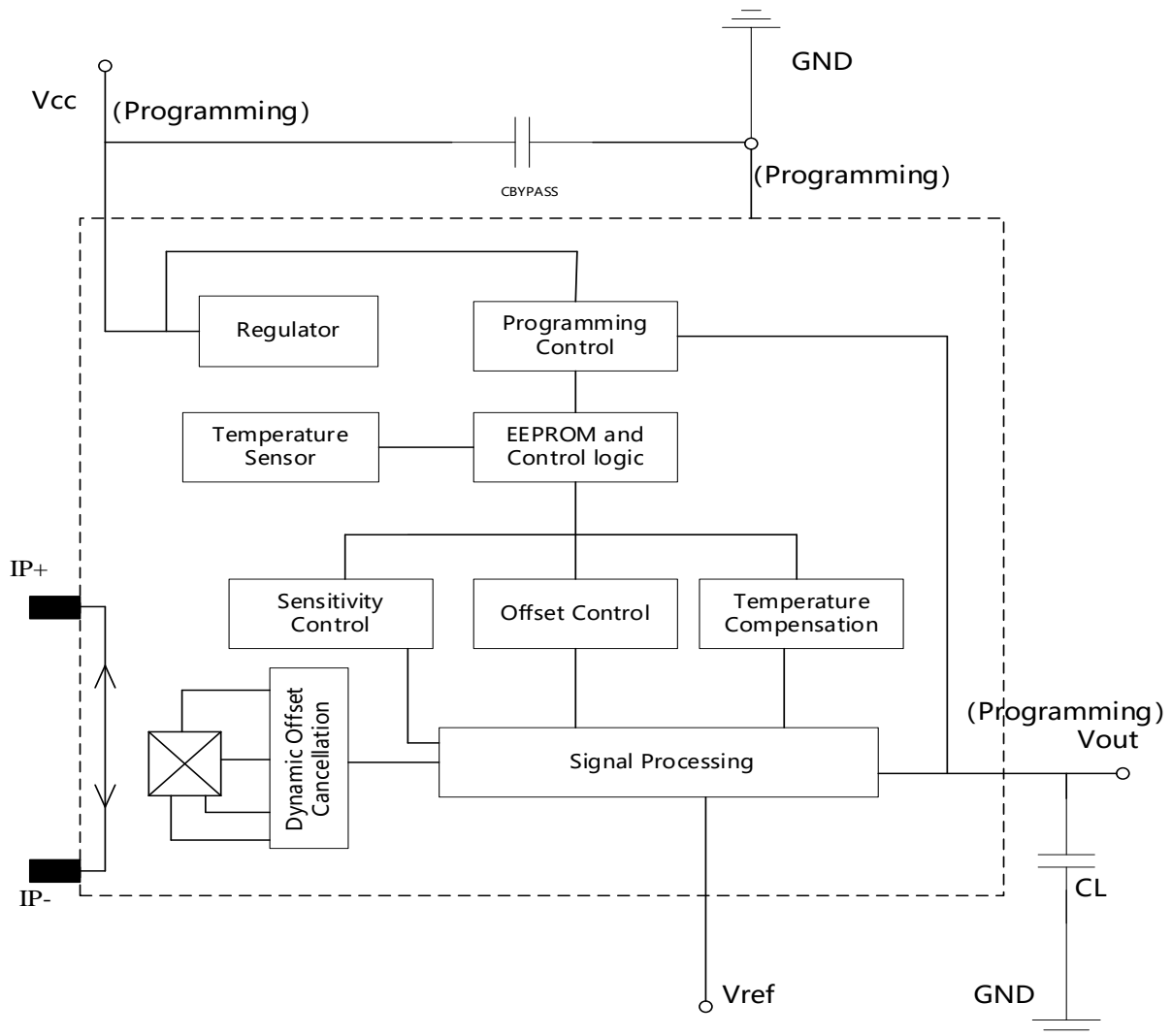


Alfa Electronics Co.,Ltd

目 录

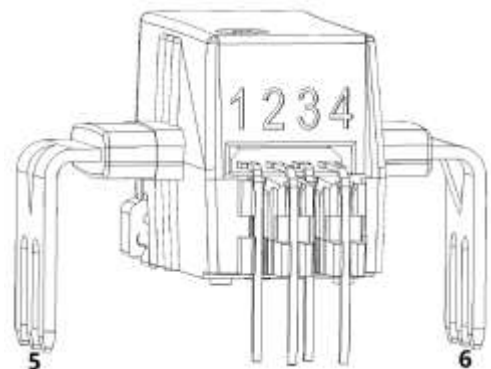
| | |
|---------------|----|
| 1. 产品介绍..... | 1 |
| 2. 产品特点..... | 1 |
| 3. 应用领域..... | 1 |
| 4. 产品包装..... | 1 |
| 5. 功能框图..... | 3 |
| 6. 引脚信息..... | 3 |
| 7. 命名规范..... | 4 |
| 8. 电磁特性..... | 4 |
| 9. 精度参数..... | 6 |
| 10. 应用电路..... | 10 |
| 11. 特性曲线..... | 11 |
| 12. 封装信息..... | 12 |
| 13. 注意事项..... | 13 |
| 14. 历史版本..... | 13 |

5.功能框图



6.引脚信息

| 编号 | 名称 | 描述 |
|----|------|--------------|
| 1 | VREF | 参考电压 2.5V 输出 |
| 2 | VOUT | 信号输出/编程引脚 |
| 3 | GND | 地/编程引脚 |
| 4 | VCC | 电源供电/编程引脚 |
| 5 | IP+ | 电流输入正端 |
| 6 | IP- | 电流输入负端 |



7.命名规范

料号 AH951 - 10P

①

②

①系列名称

②输出模式

| 型号 | 额定电流检测范围 | 峰峰值检测范围 |
|-----|----------|---------|
| 10P | ±10A | ±25A |
| 16P | ±16A | ±40A |
| 20P | ±20A | ±50A |
| 32P | ±32A | ±80A |
| 40P | ±40A | ±100A |
| 50P | ±50A | ±125A |

8.电磁特性

8.1极限参数

是应用芯片时的极限值，超过该值可能会损坏芯片。尽管在超过该值时芯片的功能不一定受到损害，但是如果超过该值在一定时间内，则芯片的可靠性可能会受到影响。

| 符号 | 参数 | 最小值 | 最大值 | 单位 |
|-------------------|-----------------|-----|--------------|-------|
| V_{CC} | 电源电压 | - | 6 | V |
| V_{OUT} | 输出电压 | - | $V_{CC}+0.5$ | V |
| $I_{OUT(source)}$ | 输出电流源 | - | 80 | mA |
| $I_{OUT(sink)}$ | 输出电流沉 | - | 40 | mA |
| T_A | 工作环境温度 | -40 | 105 | °C |
| T_S | 存储温度 | -65 | 170 | °C |
| T_J | 最大结温 | - | 165 | °C |
| Endurance | EEPROM 编程周期数 | 200 | - | cycle |
| 电流采样端瞬态冲击电流 | IP 1pulse 100ms | | 100 | A |

8.2隔离特性

| 符号 | 参数 | 测试条件 | 值 | 单位 |
|-------|--------|----------------------|------|----|
| V_w | 雷击浪涌电压 | 每隔 30 秒一次，测试 ±5 个脉冲， | 8000 | V |



| | | | | |
|------------|--------|---|------|------|
| | | 符合 IEC 61000-4-5 1.2/50us (波形宽度)。 | | |
| V_{ISO} | 介电强度 | 根据 UL508 标准的测试方法, $V_{TEST}=V_{ISO}$, $t=60s$, 50/60Hz (合格) $V_{TEST}=1.2 \times V_{ISO}$, $t=1s$ (100%全检) | 4800 | Vrms |
| V_{WFS1} | 隔离工作电压 | UL508 标准, CAT III, PD3 | 680 | Vrms |
| D_{CL} | 电气间隙 | 输入端子到输出端子的最短空气距离 | 8.3 | mm |
| D_{CR} | 爬电距离 | 输入端子沿着塑封体到输出端子的最短距离 | 8.3 | mm |

8. 3ESD参数

| 符号 | 执行标准 | 最大值 | 单位 |
|-----------|---------------|-----|----|
| V_{ESD} | 人体放电模式 HBM | 5 | kV |

8. 4电学参数

$T_A=25^\circ C$, $V_{CC}=+5V$, $R_L=4.7k\Omega$

| 符号 | 参数 | 测试条件 | 最小值 | 典型值 | 最大值 | 单位 |
|-------------------|----------|--|-------|-------|-------|------------|
| V_{CC} | 工作电压 | - | 4.5 | 5 | 5.5 | V |
| I_{CC} | 工作电流 | $T_A=25^\circ C$, 输出无负载 | 9 | 11.18 | 13 | mA |
| B_W | 内置带宽 | Small signal: -3dB, $C_L=1nF$, $T_A=25^\circ C$ | - | 120 | - | kHz |
| R_{IP} | 导体电阻 | $T_A=25^\circ C$ | | 0.15 | | m Ω |
| N_P | 初级匝数 | | | 1 | | |
| V_{REF} | 参考电压 | | 2.48 | 2.50 | 2.52 | V |
| $V_{OUT}-V_{REF}$ | 输出电压范围 | | -2 | | 2 | V |
| R_{OUT} | 输出电阻 | - | | 9 | | Ω |
| T_{PO} | 上电时间 | $T_A=25^\circ C$, $C_L=1nF$, 灵敏度 2 mV/G, 恒定磁场: 400Gs | - | 100 | - | us |
| T_{TC} | 温度补偿上电时间 | $T_A=105^\circ C$, $C_L=1nF$, 灵敏度 2mV/G, 恒定磁场: 400Gs | - | 300 | - | us |
| V_{OQ} | 静态工作点 | $T_A=25^\circ C$, $C_L=1nF$, 灵敏度 2mV/Gs, $B_Wf=B_Wi$ | 2.485 | 2.500 | 2.515 | V |
| V_{UVLOH} | 欠压锁定阈值 | $T_A=25^\circ C$, 电压上升, 器件开始工作 | | 4.1 | | V |
| V_{UVLOL} | | $T_A=25^\circ C$, 电压下降, 器件停止工作 | | 3.8 | | V |
| V_{PORH} | 复位电压 | $T_A=25^\circ C$, V_{CC} 上升 | - | 4.1 | - | V |



| | | | | | | |
|------------|----------------|--|---------|------|------|---------------|
| V_{PORL} | | $T_A=25^\circ\text{C}$, V_{CC} 下降 | - | 3.8 | - | V |
| t_{PORR} | 上电复位释放时间 | $T_A=25^\circ\text{C}$, V_{CC} 上升 | - | 10 | - | us |
| I_{SCLP} | 最大电流源 | - | - | 80 | - | mA |
| I_{SCLN} | 最大电流沉 | - | - | 40 | - | mA |
| VN | 噪声 | $T_A=25^\circ\text{C}$, $C_L=1\text{nF}$, 灵敏度 2mV/Gs, BWf=Bwi | - | 14.1 | - | mVp-p |
| V_{OL} | 模拟输出饱和和低电 平 | $R_L \geq 4.7\text{k}\Omega$ | - | 0.5 | - | V |
| V_{OH} | 模拟输出饱和和高电 平 | $R_L \geq 4.7\text{k}\Omega$ | VCC-0.3 | - | 4.97 | V |
| C_L | 输出负载电容 | V_{OUT} to GND | - | 0.5 | 1 | nF |
| R_L | 输出负载电阻 | V_{OUT} to GND | - | 10 | - | k Ω |
| | | V_{OUT} to VCC | - | 10 | - | k Ω |
| t_R | 上升时间 | $T_A=25^\circ\text{C}$, 恒定磁场 400Gs, $C_L=1\text{nF}$, 灵敏度 2mV/Gs | - | 5.5 | - | μs |
| T_{PD} | 传输延时 | $T_A=25^\circ\text{C}$, 恒定磁场 400Gs, $C_L=1\text{nF}$, 灵敏度 2mV/Gs | - | 4.5 | - | μs |
| T_{RESP} | 响应时间 | $T_A=25^\circ\text{C}$, 恒定磁场 400Gs, $C_L=1\text{nF}$, 灵敏度 2mV/Gs | - | 4 | 5 | μs |
| E_{lin} | 线性误差 | $T_A=25^\circ\text{C}$, $C_L=1\text{nF}$, 灵敏度 2mV/Gs, BWf=Bwi | - | 0.4 | - | % |

9.精度参数

AH951-10P

| 特征 | 符号 | 测试条件 | 最小值 | 典型值 | 最大值 | 单位 |
|----------|----------------|--|------|-----------|-----|------|
| 标称输入电流 | IPN | 有效值 | | 10 | | A |
| 最大输入电流范围 | IPM | 峰峰值 | -25 | | 25 | A |
| 灵敏度 | SENS | | | 80 | | mV/A |
| 磁滞 | IOM | | -0.2 | | 0.2 | A |
| 零电流输出误差 | VOE (TA) | IP=0A, $T_A=25^\circ\text{C}$ | | ± 7 | | mV |
| | VOE (TOP) HT | IP=0A, TOP= 25°C 至 105°C | | ± 15 | | mV |
| | VOE (TOP) LT | IP=0A, TOP= -40°C 至 25°C | | ± 18 | | mV |
| 灵敏度误差 | E_{SEN} (TA) | IP= $\pm 25\text{A}$, $T_A=25^\circ\text{C}$ | | ± 1.2 | | % |

AH951

开环式电流传感器



Alfa Electronics Co., Ltd

| | | | | | | |
|-----|--------------------|--|--|------|--|---|
| | $E_{SEN} (TOP) HT$ | IP=±25A, TOP=25°C至105°C | | ±2.3 | | % |
| | $E_{SEN} (TPO) LT$ | IP=±25A, TOP=-40°C至25°C | | ±2.3 | | % |
| 准确度 | ETOT (HT) | 在满量程 IP 范围内, IP 应用时间 5ms, TOP=25°C 到 105°C | | ±2.5 | | % |
| | ETOT (LT) | 在满量程 IP 范围内, IP 应用时间 5ms, TOP=-40°C 至 25°C | | ±2.5 | | % |

AH951-16P

| 特征 | 符号 | 测试条件 | 最小值 | 典型值 | 最大值 | 单位 |
|----------|--------------------|--|------|------|-----|------|
| 标称输入电流 | IPN | 有效值 | | 16 | | A |
| 最大输入电流范围 | IPM | 峰峰值 | -40 | | 40 | A |
| 灵敏度 | SENS | | | 50 | | mV/A |
| 磁滞 | IOM | | -0.2 | | 0.2 | A |
| 零电流输出误差 | VOE (TA) | IP=0A, T _A =25°C | | ±7 | | mV |
| | VOE (TOP) HT | IP=0A, TOP=25°C至105°C | | ±15 | | mV |
| | VOE (TOP) LT | IP=0A, TOP=-40°C至25°C | | ±18 | | mV |
| 灵敏度误差 | $E_{SEN} (TA)$ | IP=±40A, T _A =25°C | | ±1.2 | | % |
| | $E_{SEN} (TOP) HT$ | IP=±40A, TOP=25°C至105°C | | ±2.3 | | % |
| | $E_{SEN} (TPO) LT$ | IP=±40A, TOP=-40°C至25°C | | ±2.3 | | % |
| 准确度 | ETOT (HT) | 在满量程 IP 范围内, IP 应用时间 5ms, TOP=25°C 到 105°C | | ±2.5 | | % |
| | ETOT (LT) | 在满量程 IP 范围内, IP 应用时间 5ms, TOP=-40°C 至 25°C | | ±2.5 | | % |

AH951-20P

| 特征 | 符号 | 测试条件 | 最小值 | 典型值 | 最大值 | 单位 |
|----------|------|------|-----|-----|-----|------|
| 标称输入电流 | IPN | 有效值 | | 20 | | A |
| 最大输入电流范围 | IPM | 峰峰值 | -50 | | 50 | A |
| 灵敏度 | SENS | | | 40 | | mV/A |



| | | | | | | |
|---------|---------------------------|--|------|------|-----|----|
| 磁滞 | IOM | | -0.2 | | 0.2 | A |
| 零电流输出误差 | VOE (TA) | IP=0A, T _A =25°C | | ±7 | | mV |
| | VOE (TOP) HT | IP=0A, TOP=25°C至 105°C | | ±15 | | mV |
| | VOE (TOP) LT | IP=0A, TOP= - 40°C至 25°C | | ±18 | | mV |
| 灵敏度误差 | E _{SEN} (TA) | IP=±50A, T _A =25°C | | ±1.2 | | % |
| | E _{SEN} (TOP) HT | IP=±50A, TOP=25°C至 105°C | | ±2.3 | | % |
| | E _{SEN} (TPO) LT | IP=±50A, TOP= - 40°C至 25°C | | ±2.3 | | % |
| 准确度 | ETOT (HT) | 在满量程 IP 范围内, IP 应用时间 5ms, TOP=25°C 到 105°C | | ±2.5 | | % |
| | ETOT (LT) | 在满量程 IP 范围内, IP 应用时间 5ms, TOP=-40°C 至 25°C | | ±2.5 | | % |

AH951-32P

| 特征 | 符号 | 测试条件 | 最小值 | 典型值 | 最大值 | 单位 |
|----------|---------------------------|--|------|------|-----|------|
| 标称输入电流 | IPN | 有效值 | | 32 | | A |
| 最大输入电流范围 | IPM | 峰峰值 | -80 | | 80 | A |
| 灵敏度 | SENS | | | 25 | | mV/A |
| 磁滞 | IOM | | -0.2 | | 0.2 | A |
| 零电流输出误差 | VOE (TA) | IP=0A, T _A =25°C | | ±7 | | mV |
| | VOE (TOP) HT | IP=0A, TOP=25°C至 105°C | | ±15 | | mV |
| | VOE (TOP) LT | IP=0A, TOP= - 40°C至 25°C | | ±18 | | mV |
| 灵敏度误差 | E _{SEN} (TA) | IP=±80A, T _A =25°C | | ±1.2 | | % |
| | E _{SEN} (TOP) HT | IP=±80A, TOP=25°C至 105°C | | ±2.3 | | % |
| | E _{SEN} (TPO) LT | IP=±80A, TOP= - 40°C至 25°C | | ±2.3 | | % |
| 准确度 | ETOT (HT) | 在满量程 IP 范围内, IP 应用时间 5ms, TOP=25°C 到 105°C | | ±2.5 | | % |

AH951

开环式电流传感器



Alfa Electronics Co., Ltd

| | | | | | | |
|--|-----------|--|--|------|--|---|
| | ETOT (LT) | 在满量程 IP 范围内, IP 应用时间 5ms, TOP=-40°C 至 25°C | | ±2.5 | | % |
|--|-----------|--|--|------|--|---|

AH951-40P

| 特征 | 符号 | 测试条件 | 最小值 | 典型值 | 最大值 | 单位 |
|----------|---------------------------|--|------|------|-----|------|
| 标称输入电流 | IPN | 有效值 | | 40 | | A |
| 最大输入电流范围 | IPM | 峰峰值 | -100 | | 100 | A |
| 灵敏度 | SENS | | | 20 | | mV/A |
| 磁滞 | IOM | | -0.2 | | 0.2 | A |
| 零电流输出误差 | VOE (TA) | IP=0A, T _A =25°C | | ±7 | | mV |
| | VOE (TOP) HT | IP=0A, TOP=25°C至 105°C | | ±15 | | mV |
| | VOE (TOP) LT | IP=0A, TOP= - 40°C至 25°C | | ±18 | | mV |
| 灵敏度误差 | E _{SEN} (TA) | IP=±100A, T _A =25°C | | ±1.2 | | % |
| | E _{SEN} (TOP) HT | IP=±100A, TOP=25°C至 105°C | | ±2.3 | | % |
| | E _{SEN} (TPO) LT | IP=±100A, TOP= - 40°C至 25°C | | ±2.3 | | % |
| 准确度 | ETOT (HT) | 在满量程 IP 范围内, IP 应用时间 5ms, TOP=25°C到 105°C | | ±2.5 | | % |
| | ETOT (LT) | 在满量程 IP 范围内, IP 应用时间 5ms, TOP=-40°C 至 25°C | | ±2.5 | | % |

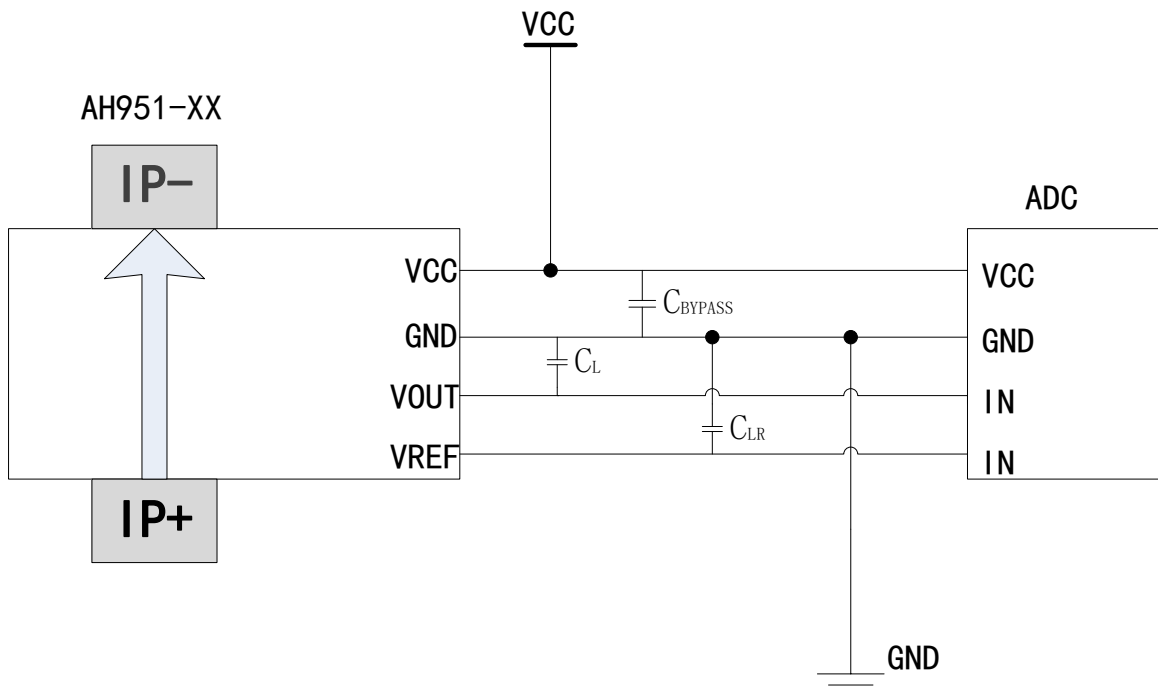
AH951-50P

| 特征 | 符号 | 测试条件 | 最小值 | 典型值 | 最大值 | 单位 |
|----------|-----------------------|--------------------------------|------|------|-----|------|
| 标称输入电流 | IPN | 有效值 | | 50 | | A |
| 最大输入电流范围 | IPM | 峰峰值 | -125 | | 125 | A |
| 灵敏度 | SENS | | | 16 | | mV/A |
| 磁滞 | IOM | | -0.2 | | 0.2 | A |
| 零电流输出误差 | VOE (TA) | IP=0A, T _A =25°C | | ±7 | | mV |
| | VOE (TOP) HT | IP=0A, TOP=25°C至 105°C | | ±15 | | mV |
| | VOE (TOP) LT | IP=0A, TOP= - 40°C至 25°C | | ±18 | | mV |
| 灵敏度误差 | E _{SEN} (TA) | IP=±125A, T _A =25°C | | ±1.2 | | % |

| | | | | | | |
|-----|--------------------|--|--|------|--|---|
| | $E_{SEN} (TOP) HT$ | IP=±125A, TOP=25°C至105°C | | ±2.3 | | % |
| | $E_{SEN} (TPO) LT$ | IP=±125A, TOP=-40°C至25°C | | ±2.3 | | % |
| 准确度 | ETOT (HT) | 在满量程 IP 范围内, IP 应用时间 5ms, TOP=25°C到105°C | | ±2.5 | | % |
| | ETOT (LT) | 在满量程 IP 范围内, IP 应用时间 5ms, TOP=-40°C至25°C | | ±2.5 | | % |

10.应用电路

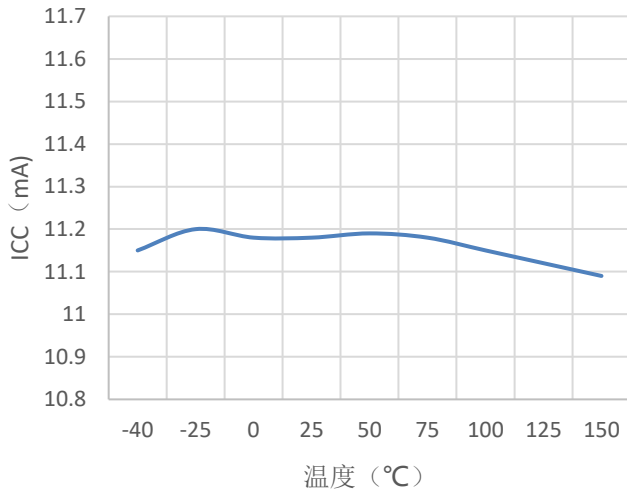
- (1) AH951系列产品, 带2.5V参考输出, 可以直接使用, 或者差分输出方式与ADC或者运放接口
- (2) CBYPASS为0.1 μF旁路电容, PCB布线时应尽可能地靠近“VCC-GND”端,
- (3) C_L 和 C_{LR} 为0.47nF滤波电容。



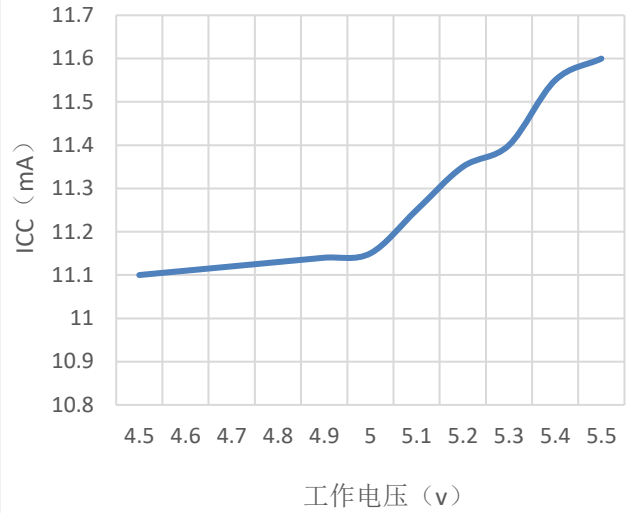


11. 特性曲线

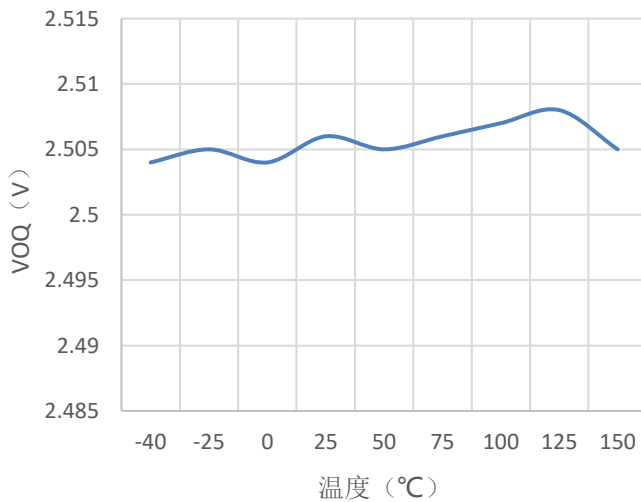
平均电流随温度变化



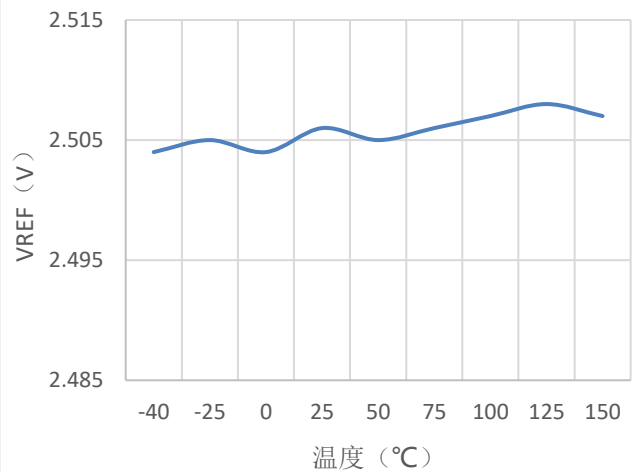
平均电流随工作电压变化



0A电流, 输出随温度变化

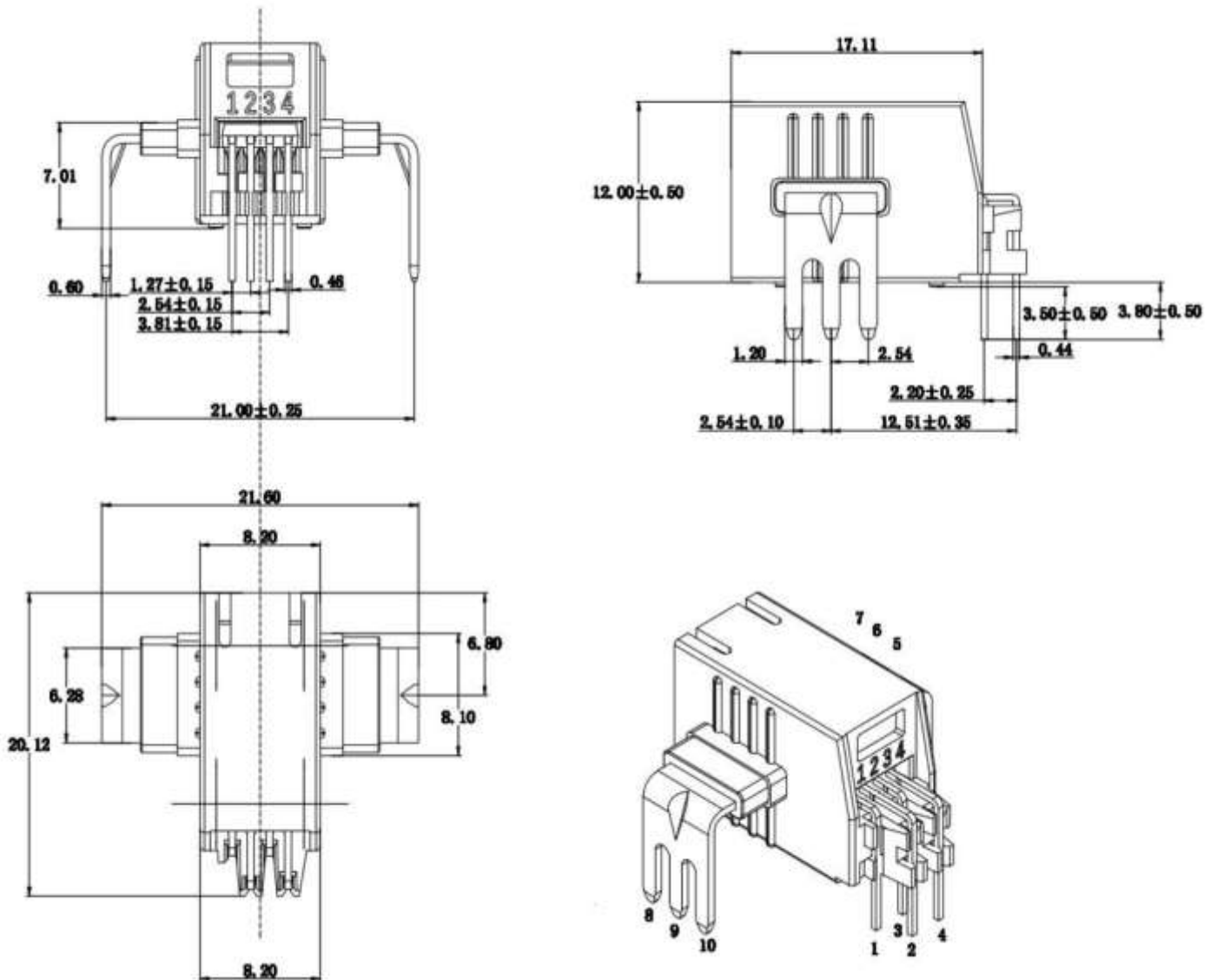


V_{REF} 随温度变化



12.封装信息

产品机械尺寸



PCB封装

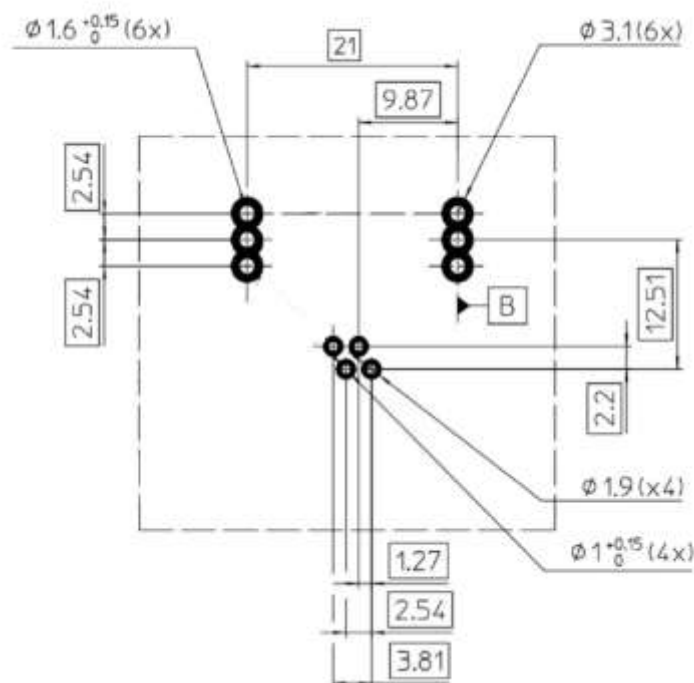
注意要点:

推荐 PCB 孔径主引脚: 1.6mm

辅助引脚: 1.0mm

最大 PCB 厚度: 2.4mm

波峰焊剖面: 最大 260°C, 10 秒



13.注意事项

- 霍尔是敏感器件，在使用及存储过程中应注意采取静电防护措施；
- 在安装使用中应尽量减少施加到器件外壳和引线上的机械应力；
- 建议焊接温度不超过 350°C ，持续时间不超过 5 秒；
- 为保证霍尔芯片的安全性和稳定性，不建议长期超出参数范围使用；
- 该传感器必须适用标准和安全要求，按照制造商说明在电气/电子设备中使用；
- 当心触电危险；
- 当操作换能器时，部分模块可能携带危险电压（如母排、电源），忽略此警告将会导致人身伤害，严重者可危及生命。 ⚡

14.历史版本

| 序号 | 时间 | 描述 |
|----|--------------|--------|
| 1 | 2023. 01. 06 | 更新注意事项 |

AH951

开环式电流传感器



Alfa Electronics Co., Ltd

Copyright ©2018, Alfa Electronics Co., Ltd

Alfa Electronics Co., Ltd reserves the right to make, from time to time, such departures from the detail specifications as may be required to permit improvements in the performance, reliability, or manufacturability of its products. Before placing an order, the user is cautioned to verify that the information being relied upon is current.

Alfa's products are not to be used in any devices or systems, including but not limited to life support devices or systems, in which a failure of Alfa's product can reasonably be expected to cause bodily harm.

The information included herein is believed to be accurate and reliable. However, Alfa Electronics Co., Ltd assumes no responsibility for its use; nor for any infringement of patents or other rights of third parties which may result from its use.